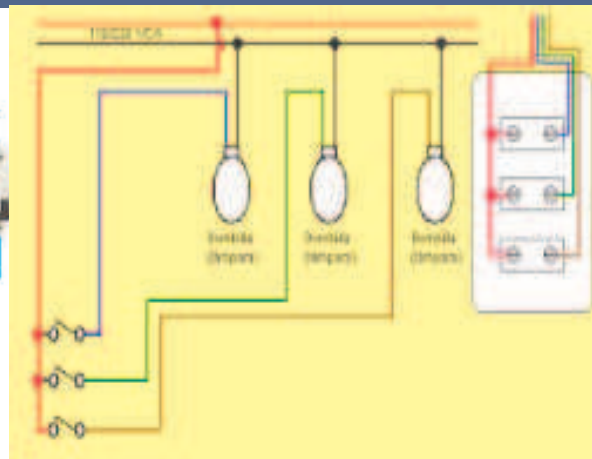
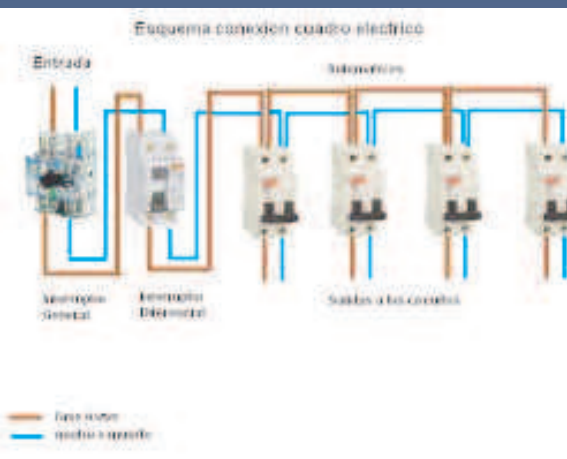
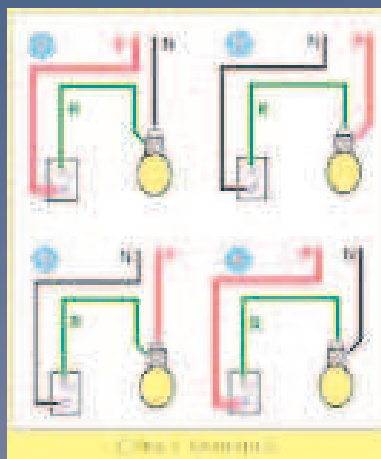




# TALLER: Electricidad Básica Domiciliaria

24 Hrs

Instituto de Capacitación Empresarial de Chile, IDECH



## DIRIGIDO A:

Técnicos, Empresas de Mantenimiento, Administradores de Edificios Hombres y Mujeres, Operarios, y Público en General.

## ORIENTADO A:

Aprendizaje teórico y práctico, donde se busca conocer y realizar instalaciones eléctricas domiciliarias, que cumpla con la norma y medidas de seguridad..

## MÓDULO

- Módulo 1: Introducción
- Módulo 2: Fundamentos Electricidad
- Módulo 3: Leyes y Formulas
- Módulo 4: Armado de Circuito
- Módulo 5: Norma Eléctrica y Seguridad

Fechas, Horarios, Costos y Promociones  
<http://www.idech.cl>

## MATRICULAS E INCRIPCIONES

Nataniel Cox 47, Oficina 81, Metro Moneda  
Consultas e Informaciones: [info@idech.cl](mailto:info@idech.cl)  
Email: [institutoidech@gmail.com](mailto:institutoidech@gmail.com)  
Fono: 22 569 07 98; 22 7040475

## INCLUYE:

- Manual
- Coffe Break
- Actividades Prácticas
- CD

## DESCUENTOS:

- Alumno de IDECH : 5%
- Contado : 5%